

VZ

# V1000

## Wyższa wydajność, lepsza jakość, mniejsze rozmiary

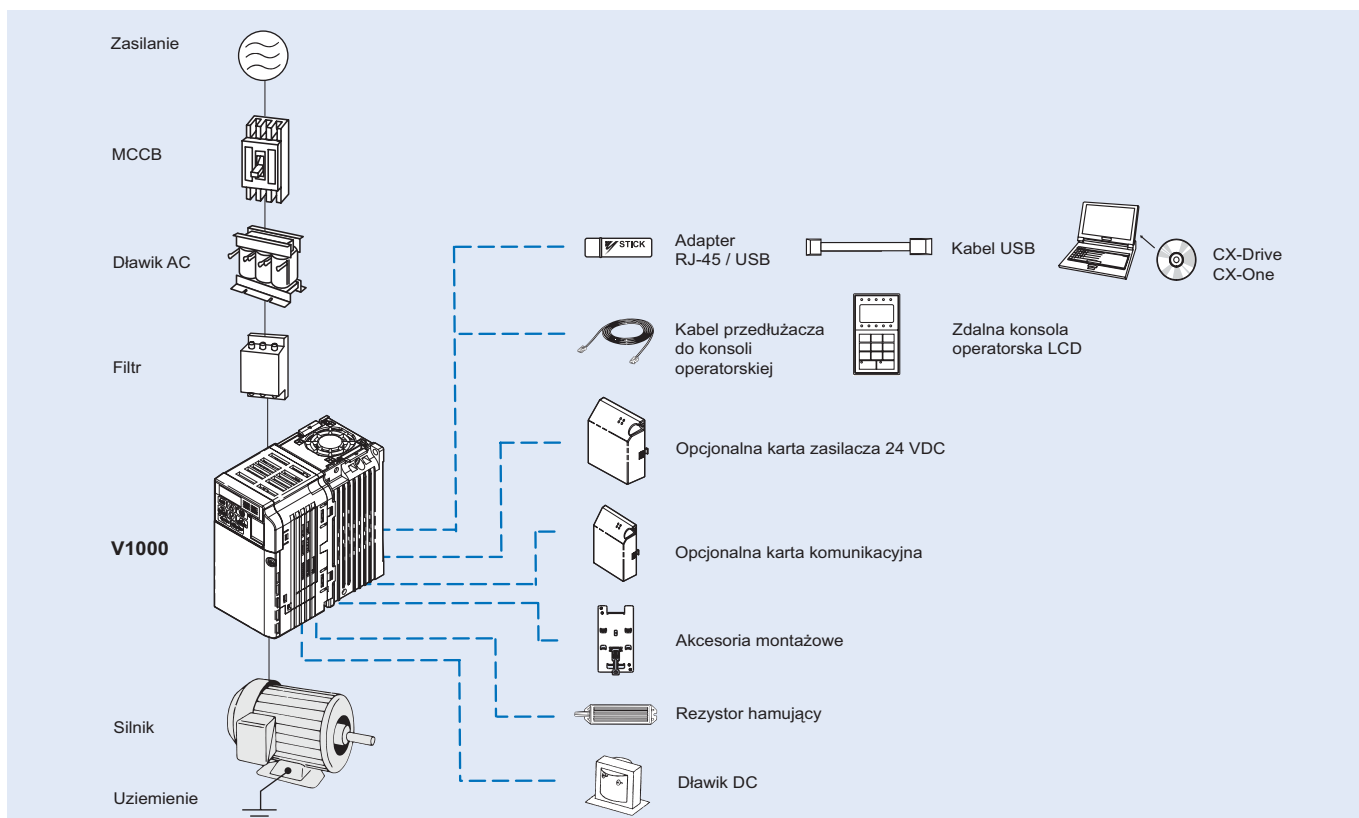
- Wektorowa regulacja prądu
- Wysoki początkowy moment obrotowy (200% / 0,5 Hz)
- Zakres regulacji prędkości 1:100
- Dwa tryby pracy ND (Normal Duty) 120% / 1 min i HD (Heavy Duty) 150% / 1 min
- Sterowanie silnikami indukcyjnymi (IM) i synchronicznymi (PM)
- Tuning on-line
- Niski poziom zakłóceń, niska częstotliwość nośna
- Żywotność obliczona na 10 lat pracy
- Wbudowany filtr
- Zaciski bezśrubowe
- Karta z zaciskami sterującymi wyposażona w pamięć
- Opcjonalny karta zasilacza 24 VDC
- Magistrale komunikacyjne: Modbus, Profibus, CanOpen, DeviceNet, Lonworks, CompoNet, Ethernet
- Wbudowane funkcje bezpieczeństwa (kat. bezp. EN 954-1)
- CE, UL, cUL i TUV

## Wartości znamionowe

- Klasa 200 V jednofazowe od 0,1 do 4 kW
- Klasa 200 V trójfazowe od 0,1 do 15 kW
- Klasa 400 V trójfazowe od 0,2 do 15 kW

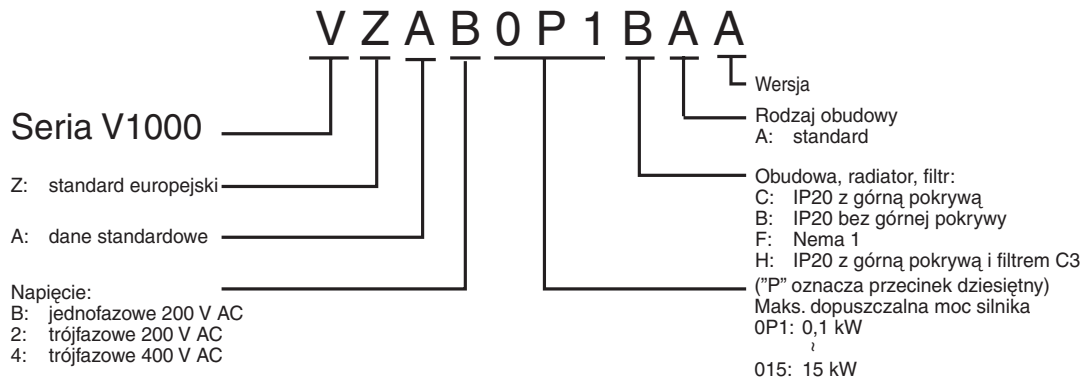


## Konfiguracja systemu



## Dane techniczne

### Oznaczenia typu



### Klasa 200 V

Jednofazowe: VZ-□		B0P1	B0P2	B0P4	B0P7	B1P5	B2P2	B4P0	-	-	-	-
Trójfazowe: VZ-□		20P1	20P2	20P4	20P7	21P5	22P2	24P0	25P5	27P5	2011	2015
Silnik [kW] <sup>1</sup>	Dla ustawienia HD	0,12	0,25	0,4	0,75	1,5	2,2	4,0	5,5	7,5	11	15
	Dla ustawienia ND	0,18	0,37	0,75	1,1	2,2	3,0	5,5	7,5	11	15	18,5
Charakterystyka wyjściowa	Moc falownika [kVA]	0,3	0,6	1,1	1,9	3,0	4,2	6,7	9,5	13	18	23
	Znam. prąd wyjściowy [A] w trybie HD	0,8	1,6	3,0	5,0	8,0	11,0	17,5	25,0	33,0	47,0	60,0
	Znam. prąd wyjściowy [A] w trybie ND	1,2	1,9	3,5	6,0	9,6	12,0	21,0	30,0	40,0	56,0	69,0
	Maksymalne napięcie wyjściowe	Proporcjonalne do napięcia wejściowego: 0–240 V										
Maksymalna częstotliwość wyjściowa		400 Hz										
Zasilanie	Znamionowe napięcie i częstotliwość wejściowa	Jednofazowe, 200–240 V, 50/60 Hz Trójfazowe 200–240 V, 50/60 Hz										
	Dopuszczalne wahanía napięcia	–15% do +10%										
	Dopuszczalne wahanía częstotliwości	+5%										

1. Na bazie standardowego 4-biegunowego silnika przy maksymalnej dopuszczalnej mocy silnika: tryb wysokiej wydajności (HD) z możliwością przeciążenia 150%; tryb normalnej wydajności (ND) z możliwością przeciążenia 120%.

### Klasa 400 V

Trójfazowe: VZ-□		40P2	40P4	40P7	41P5	42P2	43P0	44P0	45P5	47P5	4011	4015
Silnik [kW] <sup>1</sup>	Dla ustawienia HD	0,2	0,4	0,75	1,5	2,2	3,0	4,0	5,5	7,5	11	15
	Dla ustawienia ND	0,37	0,75	1,5	2,2	3,0	3,7	5,5	7,5	11	15	18,5
Charakterystyka wyjściowa	Moc falownika [kVA]	0,9	1,4	2,6	3,7	4,2	5,5	7,2	9,2	14,8	18	24
	Znam. prąd wyjściowy [A] w trybie HD	1,2	1,8	3,4	4,8	5,5	7,2	9,2	14,8	18,0	24	31
	Znam. prąd wyjściowy [A] w trybie ND	1,2	2,1	4,1	5,4	6,9	8,8	11,1	17,5	23	31	38
	Maksymalne napięcie wyjściowe	0–480 V (proporcjonalne do napięcia wejściowego)										
Maksymalna częstotliwość wyjściowa		400 Hz										
Zasilanie	Znamionowe napięcie i częstotliwość wejściowa	Trójfazowe, 380–480 V AC, 50/60 Hz										
	Dopuszczalne wahanía napięcia	–15% do +10%										
	Dopuszczalne wahanía częstotliwości	+5%										

1. Na bazie standardowego 4-biegunowego silnika przy maksymalnej dopuszczalnej mocy silnika: tryb wysokiej wydajności (HD) z możliwością przeciążenia 150%; tryb normalnej wydajności (ND) z możliwością przeciążenia 120%.

## Dane techniczne

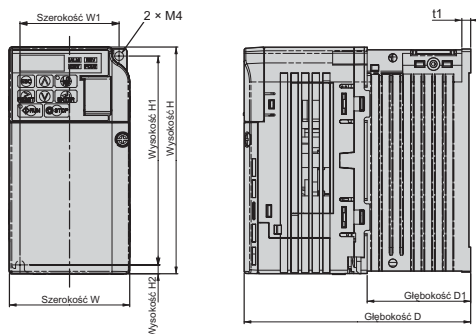
### Wspólne dane techniczne

Oznaczenie modelu VZ-□		Dane techniczne	
Funkcje sterowania	Metody sterowania	PWM fali sinusoidalnej (sterowanie wektorem prądu w otwartej pętli sprzężenia zwrotnego, sterowanie U/f)	
	Zakres częstotliwości wyjściowej	0,1–400 Hz	
	Tolerancja częstotliwości	Wartość zadana cyfrowo: $\pm 0,01\%$ (–10 do +50°C) Wartość zadana analogowo: $\pm 0,1\%$ (25±10°C)	
	Rozdzielczość częstotliwości zadanej	Wartość zadana cyfrowo: 0,01 Hz (<100 Hz), 0,1 Hz (>100 Hz) Wartość zadana analogowo: 1/1000 częstotliwości maksymalnej	
	Rozdzielczość częstotliwości wyjściowej	0,01 Hz	
	Tolerancja przeciążenia	W trybie HD: 150% wyjściowego prądu znamionowego przez 1 minutę W trybie ND: 120% wyjściowego prądu znamionowego przez 1 minutę	
	Zadana wartość częstotliwości	0–10 V (20 k $\Omega$ ), 4–20 mA (250 $\Omega$ ), 0–20 mA (250 $\Omega$ ) Sterowanie za pomocą wejścia impulsowego, zadana wartość częstotliwości (nastawiana)	
	Moment obrotowy hamowania (krótkotrwały moment szczytowy)	Krótkotrwały średni moment hamowania: 150% (do 1,5 kW), 100% (dla 1,5 kW), 50% (dla 2,2 kW), 20% (dla większych mocy) Moment ciągły z odzyskiwaniem energii: około 20% (125% z opcjonalnym rezystorem hamowania, 10% ED, 10 s, z wbudowanym rezystorem hamowania)	
	Charakterystyka U/f	Możliwość zaprogramowania dowolnego kształtu U/f	
Funkcjonalność	Sygnały wejściowe	Do wyboru siedem spośród następujących sygnałów wejściowych: start prawo/lewo (sekwencja 3-przewodowa), kasowanie błędu, błąd zewnętrzny (wejście stykowe NO/NC), wielostopniowa regulacja prędkości, jazda testowa, wybór czasu przyspieszania/hamowania, zewnętrzna blokada, polecenie szukania prędkości, polecenie zmiany prędkości PRZYSPIESZ/ZWOLNIJ, polecenie utrzymania przyspieszania/hamowania, wybór LOKALNIE/ZDALNIE, wybór komunikacja sieciowa/obwód sterowania, zatrzymanie awaryjne z sygnalizacją błędu, zatrzymanie awaryjne z alarmem, autotest	
	Sygnały wyjściowe	Do wyboru następujące sygnały wyjściowe (wyjście stykowe NO/NC, 2 wyjścia transoptorowe): błąd, praca, prędkość zerowa, prędkość zgodna zadaną, detekcja prędkości (częstotliwość wyjściowa $\leq$ lub $\Rightarrow$ wartości ustawionej), wykrywanie nadmiernego momentu obrotowego, błąd, zewnętrzna blokada, tryb pracy, falownik gotowy do pracy, automatyczne kasowanie błędu, spadek napięcia, ruch wsteczny, wyszukiwanie prędkości, wysyłanie danych przez złącze komunikacyjne	
	Funkcje standardowe	Sterowanie wektorowe w otwartej pętli, automatyczne wzmocnienie momentu w pełnym zakresie, kompensacja poślizgu, 17-stopniowa regulacja prędkości (maksymalnie), ponowny rozruch po chwilowym zaniku zasilania, dodawanie składowej stałej prądu przy zatrzymywaniu/rozruchu (50% znamionowego prądu falownika, 0,5 s lub mniej), skalowanie częstotliwości zadanej, komunikacja MEMOBUS (RS-485/422, maks. 115 kB/s), automatyczne kasowanie błędu, wyszukiwanie prędkości, zadawanie górnego i dolnego limitu częstotliwości, wykrywanie nadmiernego momentu obrotowego, pomijanie częstotliwości, przełączanie czasu przyspieszania/hamowania, zablokowanie zmiany czasu przyspieszania/hamowania, przyspieszanie/hamowanie według krzywej S, regulacja PID, sterowanie z funkcją oszczędzania energii, kopiowanie stałych	
	Wejścia analogowe	2 wejścia analogowe, 0–10 V, 4–20 mA, 0–20 mA	
	Czas przyspieszania/hamowania	0,01–6000 s	
	Wyświetlacz	Opcjonalnie częstotliwość, prąd lub wartość zadana Dioda LED błędu i stanu	
	Funkcje zabezpieczeń	Zabezpieczenie przeciw przeciążeniowe silnika	Zabezpieczenie przez elektroniczny przekaźnik termiczny
Chwilowy prąd przetężenia		Silnik bezwładnie hamuje do zatrzymania przy około 250% znamionowego prądu falownika	
Przeciążenie		W trybie wysokiej wydajności (HD): silnik bezwładnie hamuje do zatrzymania po 1 minucie przy około 150% znamionowego prądu wyjściowego falownika W trybie normalnym (ND): silnik bezwładnie hamuje do zatrzymania po 1 minucie przy około 120% znamionowego prądu wyjściowego falownika	
Przepięcie		Silnik bezwładnie hamuje do zatrzymania, jeśli napięcie magistrali DC przekracza 410 V (podwójnie dla klasy 400 V)	
Podnapięcie		Zatrzymuje się, kiedy napięcie szyny DC wynosi około 190 V lub mniej (podwójnie dla klasy 400 V) (około 150 V lub mniej dla serii jednofazowej)	
Chwilowy zanik zasilania		Do wyboru są następujące możliwości: zatrzymanie, jeśli zanik zasilania trwa 15 ms lub dłużej, praca ciągła, jeśli zanik zasilania trwa 0,5 s lub krócej, praca ciągła	
Przegrzanie radiatora chłodzącego		Zabezpieczenie termistorem	
Poziom zapobiegania blokowaniu się silnika		Zapobieganie blokowaniu się silnika podczas przyspieszania, hamowania i pracy ze stałą prędkością	
Błąd uziemienia		Zabezpieczenie przez układ elektroniczny (poziom zadziałania wynosi około 250% znamionowego prądu wyjściowego)	
Wskaźnik ładowania		Wskazuje do chwili, kiedy napięcie obwodu głównego osiąga 50 V.	
Warunki otoczenia		Stopień zabezpieczenia	IP20, NEMA1
		Chłodzenie	Wentylator chłodzący jest instalowany w urządzeniach 200 V, 0,75 kW (1 KM) (trójfazowych/jednofazowych) 400 V, 1,5 kW (2 KM) (trójfazowych), inne są chłodzone samoczynnie
	Wilgotność otoczenia	Wilgotność względna 95% lub mniej (bez kondensacji)	
	Temperatura składowania	–20 °C do +60 °C (przez krótki czas podczas transportu)	
	Montaż	W pomieszczeniach (bez gazów i pyłów wywołujących korozję itp.)	
	Wysokość instalacji	Maks. 1000 m	
Drgania	Do 1 G przy 10–20 Hz, do 0,65 G przy 20–50 Hz		

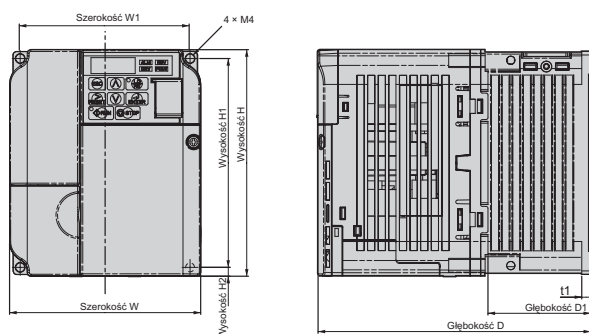
## Wymiary

IP 20 typ 0,1 do 4 kW

Rys. 1

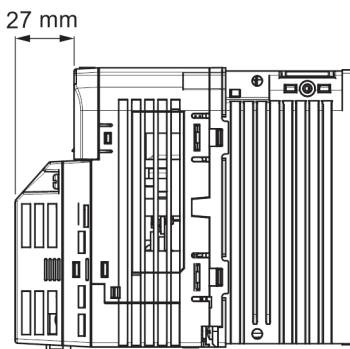


Rys. 2

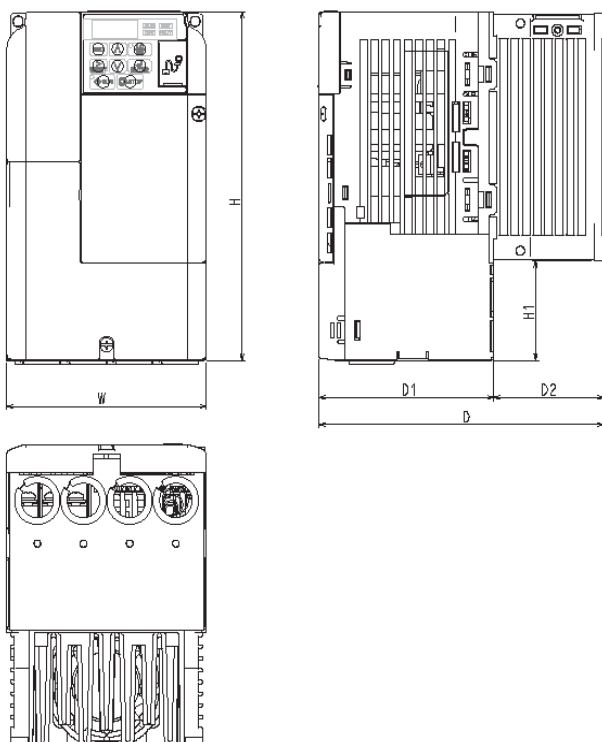


Klasa napięcia	Maksymalna dopuszczalna moc silnika [kW]	Model falownika VZA	Rysunek	Wymiary [mm]										Masa									
				W1	H1	W	H	D	t1	H2	D1	H3	H4										
Jednofazowe 200 V	0,12	B0P1	1	56	118	68	128	76	3	5	6,5	-	-	0,6									
	0,25	B0P2						108			38,5			0,7									
	0,55	B0P4						137,5			58			1,0									
	1,1	B0P7	2	96	108	140	154	5	65	-	-	1,5											
	1,5	B1P5					163					1,5											
	2,2	B2P2					128					2,1											
4,0	B4P0	W trakcie opracowania																					
Trójfazowe 200 V	0,12	20P1	1	56	118	68	128	76	3	5	6,5	-	-	0,6									
	0,25	20P2						108			38,5			0,6									
	0,55	20P4						128			58			0,9									
	1,1	20P7	2	96	108	140	129	5	65	-	-	1,1											
	1,5	21P5					137,5					58	1,3										
	2,2	22P2					143					65	1,4										
	4,0	24P0	3	122	248	140	254	140	-	6	55	13	6,2	3,8									
	5,5	25P5												160	284	180	290	163	8	75	5,5		
	7,5	27P5												192	336	220	358	187	7	78	15	7,2	9,2
11	2011	3	160	284	180	290	143	-	8	55	13	6	3,8										
15	2015												192	284	180	290	163	7	78	15	6	3,8	
													160	284	180	290	163	8	75	15	6	5,5	
Trójfazowe 400 V	0,37	40P2	2	96	118	108	128	81	5	5	10	-	-	0,8									
	0,55	40P4						99			28			1,0									
	1,1	40P7						137,5			58			1,4									
	1,5	41P5						154			65			1,5									
	2,2	42P2						143			65			1,5									
	3,0	43P0	3	122	248	140	254	140	-	6	55	13	6	2,1									
	4,0	44P0												160	284	180	290	143	8	75	15	6	3,8
	5,5	45P5												192	336	220	358	187	7	78	15	6	5,2
	7,5	47P5												160	284	180	290	143	8	75	15	6	3,8
	11	4011												192	336	220	358	187	7	78	15	6	5,5
15	4015																						

V1000 + karta opcjonalna

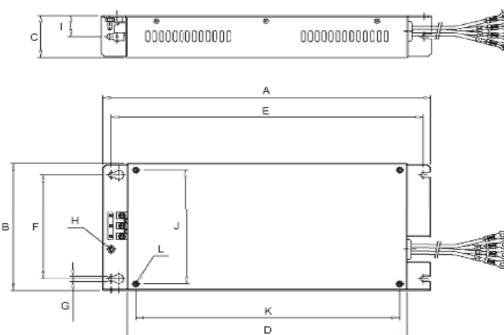


## Wymiary filtrów wbudowanych



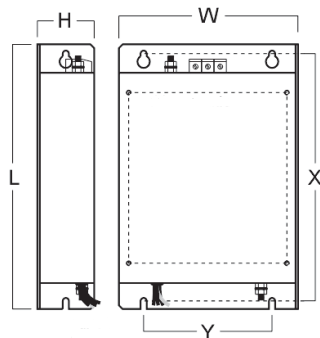
VZA-	Wymiary [mm]					
	W	H	H1	D1	D2	D
B0P1	68	178	50	69,5	6,5	76
B0P2				79,5	38,5	118
B0P4	108	178	50	77,9	59,6	137,5
B0P7				89,4	64,6	154
B1P5	140	183	55	96,4	66,6	163
B2P2	140	183	55	96,4	66,6	163
B4P0	W trakcie opracowania					
40P2	108	178	50	69,4	11,6	81
40P4					29,6	99
40P7				77,9		137,5
41P5				94,4	59,6	154
42P2						
43P0	140	183	55	76,4	66,6	143
44P0	140	183	55	76,4	66,6	143
45P5	W trakcie opracowania					
47P5	W trakcie opracowania					
4011	W trakcie opracowania					
4015	W trakcie opracowania					

## Filtry zakłóceń Schaffnera



Model Schaffnera		Wymiary											
		A	B	C	D	E	F	G	H	I	J	K	L
3 × 200 V	A1000-FIV2010-SE	194	82	50	160	181	62	5,3	M5	25	56	118	M4
	A1000-FIV2020-SE	169	111	50	135	156	91	5,5	M5	25	96	118	M4
	A1000-FIV2030-SE	174	144	50	135	161	120	5,3	M5	25	128	118	M4
	A1000-FIV2050-SE	W trakcie opracowania											
	A1000-FIV2100-SE	W trakcie opracowania											
1 × 200 V	A1000-FIV1010-SE	169	71	45	135	156	51	5,3	M5	22	56	118	M4
	A1000-FIV1020-SE	169	111	50	135	156	91	5,3	M5	25	96	118	M4
	A1000-FIV1030-SE	174	144	50	135	161	120	5,3	M5	25	128	118	M4
	A1000-FIV1040-SE	174	144	50	135	161	150	5	M5	25	158	118	M4
3 × 400 V	A1000-FIV3005-SE	169	111	45	135	156	91	5,3	M5	22	96	118	M4
	A1000-FIV3010-SE	169	111	45	135	156	91	5,3	M5	22	96	118	M4
	A1000-FIV3020-SE	174	144	50	135	161	120	5	M5	25	128	118	M4
	A1000-FIV3030-SE	304	184	56	264	288	150	6	M5	28	164	244	M5
	A1000-FIV3050-SE	W trakcie opracowania											

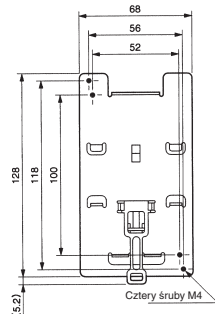
## Filtry zakłóceńowe Rasmi



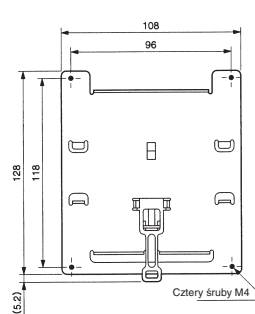
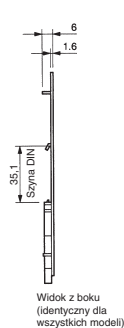
Model Rasmi		Wymiary					Masa	
		W	H	L	X	Y	M	Kg
3 × 200 V	A1000-FIV2010-RE	82	50	194	181	62	M4	0,8
	A1000-FIV2020-RE	111	50	194	181	62	M4	1,1
	A1000-FIV2030-RE	144	50	174	161	120	M4	1,3
	A1000-FIV2060-RE	150	52	320	290	122	M5	2,4
1 × 200 V	A1000-FIV2100-RE	188	62	362	330	160	M5	4,2
	A1000-FIV1010-RE	71	45	169	156	51	M4	0,6
	A1000-FIV1020-RE	111	50	169	156	91	M4	1,0
	A1000-FIV1030-RE	144	50	174	161	120	M4	5,3
3 × 400 V	A1000-FIV1040-RE	W trakcie opracowania						
	A1000-FIV3005-RE	111	45	169	156	91	M4	1,1
	A1000-FIV3010-RE	111	45	169	156	91	M4	1,1
	A1000-FIV3020-RE	144	50	174	161	120	M4	1,3
	A1000-FIV3030-RE	150	52	306	290	122	M5	2,1
	A1000-FIV3050-RE	182	62	357	330	160	M5	2,9

## Uchwyt montażowy do szyny DIN

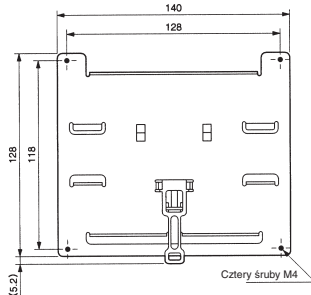
EZZ08122A



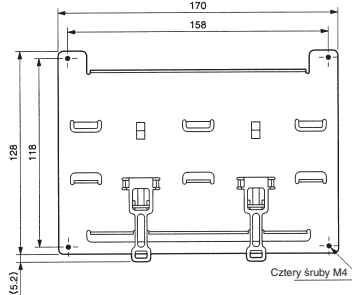
EZZ08122B



EZZ08122C



EZZ08122D

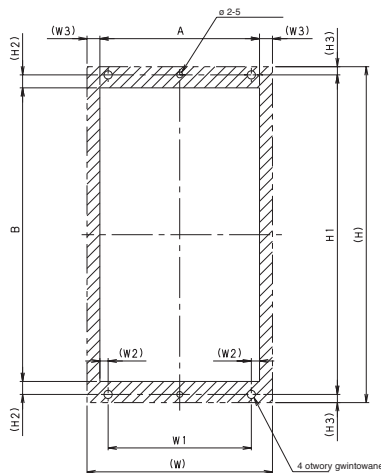
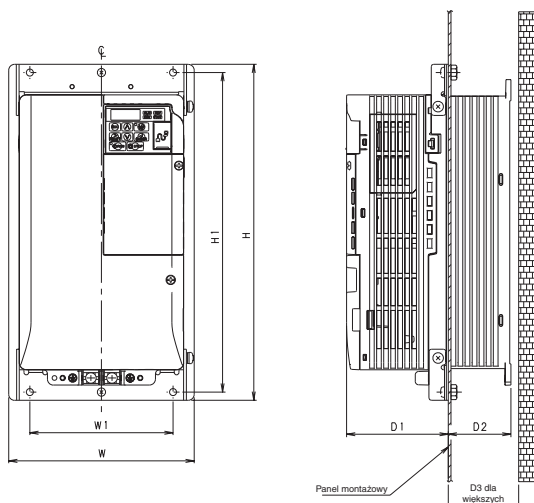


	Falownik	Uchwyt montażowy do szyny DIN
Trójfazowy 200 V AC	VZ - 20P1/ 20P2/ 20P4/ 20P7	EZZ08122A
	VZ - 21P5/ 22P2	EZZ08122B
	VZ - 24P0	EZZ08122C
Jednofazowy 200 V AC	VZ - B0P1/ B0P2/ B0P4	EZZ08122A
	VZ - B0P7/ B1P5	EZZ08122B
	VZ - B2P2	EZZ08122C
	VZ - B4P0	EZZ08122D
Trójfazowy 400 V AC	VZ - 40P2/ 40P4/ 40P7/ 41P5/ 42P2	EZZ08122B
	VZ - 44P0	EZZ08122C

## Elementy montażowe radiatora i wymiary otworu montażowego

Uchwyt do zewnętrznego montażu radiatora

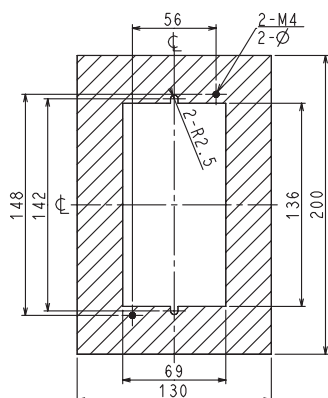
Wymiary otworu montażowego dla zewnętrznego montażu radiatora



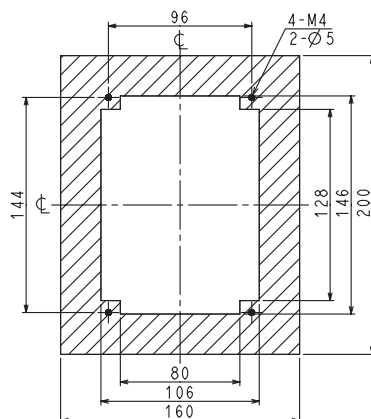
Rys.

VZA	Odniesienie	Rama							Otwór montażowy												
		W	H	W1	H1	D1	D2	D3	Rys.	(W2)	(W3)	(H2)	(H3)	A	B						
3 × 200 V	20P1	100-034-075	68	128	56	118	69,2	12	30	2	-										
	20P2							42	50												
	20P4							62	70												
	20P7	100-034-077	108	96	71	79,5	58	70	3	-											
	21P5																				
	22P2																				
	24P0	100-034-080	140	128	86,5	53,5	60	4	-												
	25P5	100-036-300	158	286	122	272	86,6	53,4						60	1	9	9	8,5	7	140	255
	27P5															10	10,5	10,5	9	180	287
	2011	100-036-301	198	322	160	308	89,6	73,4	80	14	10,5	10,5	9	220	341						
2015	100-036-302	241	380	192	362	110,6	76,4	85	-												
1 × 200 V	B0P1	100-034-075	68	128	56	118	69,2	12							30	2	-				
	B0P2																				
	B0P4																				
	B0P7	100-035-418	108	96	79,5	58	70	3	-												
	B1P5																				
B2P2	100-034-080	140	128	98	65	4	-														
B4P0	100-036-357	W trakcie opracowania																			
3 × 400 V	40P2	100-034-078	108	128	96	118	71	13,2	30	3	-										
	40P4	100-036-418					28	40													
	40P7						79,5	58	70												
	41P5	100-034-079	140	128	78	65	4	-													
	42P2																				
	43P0	100-034-080	158	286	122	272	86,6	53,4	60	1	9	9	8,5	7	140	255					
	44P0										10		10,5		10,5	9	180	287			
	45P5										100-036-300		198		322	160	308	86,6	53,4	60	1
	47P5																				
	4011	100-036-301	198	322	160	308	86,6	53,4	60	1		10		9							
4015	73,4										80										

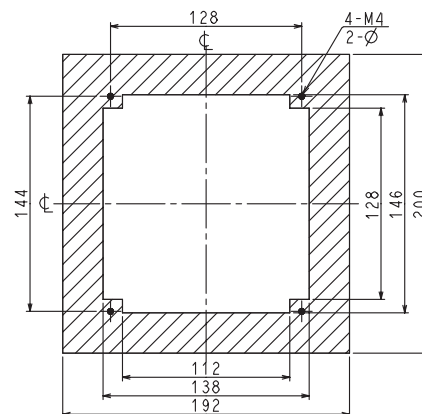
Rys. 2



Rys. 3



Rys. 4





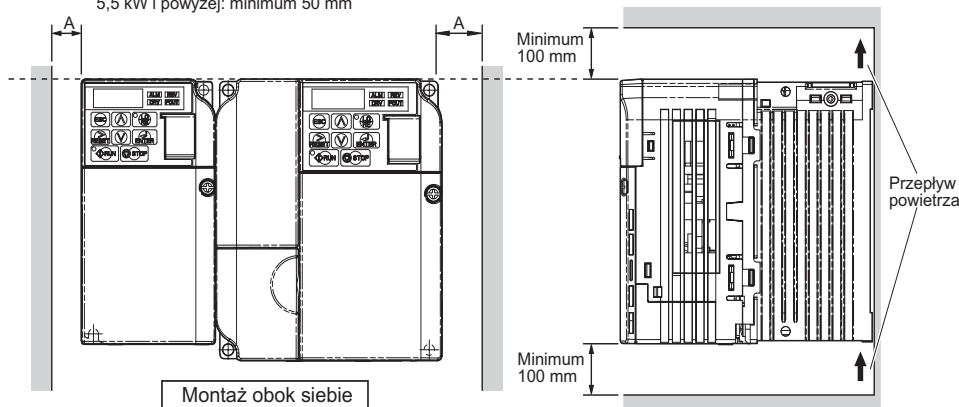
## Obwód główny

Zacisk	Nazwa	Funkcja (poziom sygnał)
R/L1, S/L2, T/L3	Wejście zasilania obwodu głównego	Podłączenie linii zasilającej do napędu. Do napędów z jednofazowym wejściem zasilania 200 V należy używać tylko zacisków R/L1 i S/L2 (zacisk T/L3 jest wolny)
U/T1, V/T2, W/T3	Wyjście falownika	Podłączenie silnika
B1, B2	Podłączenie rezystora hamującego	Podłączenie rezystora hamowania lub opcjonalnego rezystora hamowania
+2, +1	Podłączenie dławika DC	Podłączając dławik DC (opcja), należy usunąć element łączący zaciski +2 i +1
+1, -	Wejście zasilania DC	Dla wejścia zasilania (+1: elektroda dodatnia; - : elektroda ujemna)*
⊕	Uziemienie	Do uziemienia (uziemienie powinno odpowiadać lokalnym przepisom dotyczącym uziemień)

## Obwód sterujący

Typ	Nr	Nazwa sygnału	Funkcja	Poziom sygnał
Cyfrowe sygnały wejściowe	S1	Wybór wielofunkcyjnego wejścia 1	Ustawienie fabryczne: pracuje, kiedy jest ZAMKNIĘTY, zatrzymuje się, kiedy jest OTWARTY	24 V DC, 8 mA izolacja za pomocą transoptora
	S2	Wybór wielofunkcyjnego wejścia 2	Ustawienie fabryczne: pracuje, kiedy jest ZAMKNIĘTY, zatrzymuje się, kiedy jest OTWARTY	
	S3	Wybór wielofunkcyjnego wejścia 3	Ustawienie fabryczne: błąd zewnętrzny (NO)	
	S4	Wybór wielofunkcyjnego wejścia 4	Ustawienie fabryczne: kasowanie błędu	
	S5	Wybór wielofunkcyjnego wejścia 5	Ustawienie fabryczne: polecenie wyboru prędkości 1	
	S6	Wybór wielofunkcyjnego wejścia 6	Ustawienie fabryczne: polecenie wyboru prędkości 2	
	S.C.	Zacisk wspólny wejść wielofunkcyjnych	Zacisk wspólny dla sygnału sterującego	
Analogowe sygnały wejściowe	RP	Wejście impulsowe	Maks. 32 kHz	
	FS	Zasilanie zadajnika częstotliwości	+10 V (maks. dopuszczalny prąd 20 mA)	
	FR1	Zadawanie podstawowej częstotliwości wyjściowej	Wejście napięciowe lub prądowe 0 do +10 V DC (20 k $\Omega$ ) (rozdzielczość 1/1000)	
	FR2		4 do 20 mA (250 $\Omega$ ) lub 0 do 20 mA (250 $\Omega$ ) (rozdzielczość 1/500)	
FC	Zacisk wspólny zadawania częstotliwości	0 V		
Polecenie szybkiego zatrzymania	HC	Zasilanie wejścia szybkiego zatrzymania	+24 V (maksymalny dopuszczalny prąd 10 mA)	
	H1	Specjalne wejście cyfrowe	Otwarte: szybkie zatrzymanie Zamknięte: normalna praca	
	H2	Specjalne wejście cyfrowe		
Cyfrowe sygnały wyjściowe	MA	Wyjście stykowe NO	Ustawienie fabryczne: „Błąd”	Obciążalność styku 250 V AC, 1 A lub mniej 30 V DC, 1 A lub mniej
	MB	Wyjście NC		
	MC	Zacisk wspólny wyjścia przekaźnikowego		
	P1	Wyjście transoptorowe 1	Ustawienie fabryczne: w czasie pracy	Wyjście transoptorowe : +48 V DC, 50 mA lub mniej
	P2	Wyjście transoptorowe 2	Ustawienie fabryczne: częstotliwość zgodna z zadaną	
	PC	Zacisk wspólny wyjść transoptorowych	0 V	
Analogowe sygnały wyjściowe	PM	Wyjście impulsowe	Maks. 33 kHz	
	AM	Analogowe wyjście monitorujące	Ustawienie fabryczne: „częstotliwość wyjściowa” 0 do +10 V; rozdzielczość wyjściowa 1/1000	0 do 10 V, 2 mA lub mniej Rozdzielczość 8 bitów
	AC	Zacisk wspólny analogowego wyjścia monitorującego	0 V	
RS-485/422	R+	Wejście komunikacyjne (+)	Komunikacja z użyciem magistrali MEMOBUS może być realizowana wg standardu RS-485 lub RS-422	RS-485/422 protokół MEMOBUS
	R-	Wejście komunikacyjne (-)		
	S+	Wyjście komunikacyjne (+)		
	S-	Wyjście komunikacyjne (-)		

a: Wymagana ilość miejsca zależy od modelu:  
 Do 3,7 kW: minimum 30 mm  
 5,5 kW i powyżej: minimum 50 mm



## Straty ciepła falownika

### Trójfazowe, klasa 200 V

Model VZ	20P1	20P2	20P4	20P7	21P5	22P2	24P0	25P5	27P5	2011	2015
Moc falownika [kVA]	0,3	0,6	1,1	1,9	3,0	4,2	6,7	9,5	13	18	23
Prąd znamionowy [A] w trybie HD	0,8	1,6	3	5	8	11	17,5	25	33	47,0	60,0
Prąd znamionowy [A] w trybie ND	1,2	1,9	3,5	6,0	9,6	12,0	21,0	30,0	40,0	56,0	69,0
Straty ciepła [W] HD	Radiator	4,3	7,9	16,1	27,4	54,8	70,7	110,5	231,5	239,5	347,6
	Wewnątrz urządzenia	7,3	8,8	11,5	15,9	23,8	30,0	43,3	72,2	81,8	117,6
	Całkowite straty ciepła	11,6	16,7	27,7	43,3	78,6	100,6	153,8	303,7	321,3	465,2
Straty ciepła [W] ND	Radiator	4,7	7,2	14,0	35,6	48,6	57,9	93,3	236,8	258,8	342,8
	Wewnątrz urządzenia	7,9	9,4	13,4	16,9	25,0	29,6	45,0	87,2	11,4	149,1
	Całkowite straty ciepła	12,6	16,6	28,5	43,1	73,6	87,5	138,2	324,0	370,3	491,9
Sposób chłodzenia	Chłodzenie naturalne					Chłodzenie wentylatorem					

### Jednofazowe, klasa 200 V

Model VZ	B0P1	B0P2	B0P4	B0P7	B1P5	B2P2	B4P0
Moc falownika [kVA]	0,3	0,6	1,1	1,9	3,0	4,2	6,7
Prąd znamionowy [A] w trybie HD	0,8	1,6	3	5	8	11	17,5
Prąd znamionowy [A] w trybie ND	1,2	1,9	3,5	6,0	9,6	12,0	21,0
Straty ciepła [W] HD	Radiator	4,3	7,9	16,1	42,5	54,8	70,7
	Wewnątrz urządzenia	7,4	8,9	11,5	19,0	25,9	34,1
	Całkowite straty ciepła	11,7	16,7	27,7	61,5	80,7	104,8
Straty ciepła [W] ND	Radiator	4,7	7,2	15,1	26,2	48,6	57,9
	Wewnątrz urządzenia	8,4	9,6	14,3	20,8	29,0	36,3
	Całkowite straty ciepła	13,1	16,8	28,3	56,5	77,6	94,2
Sposób chłodzenia	Chłodzenie naturalne			Chłodzenie wentylatorem			

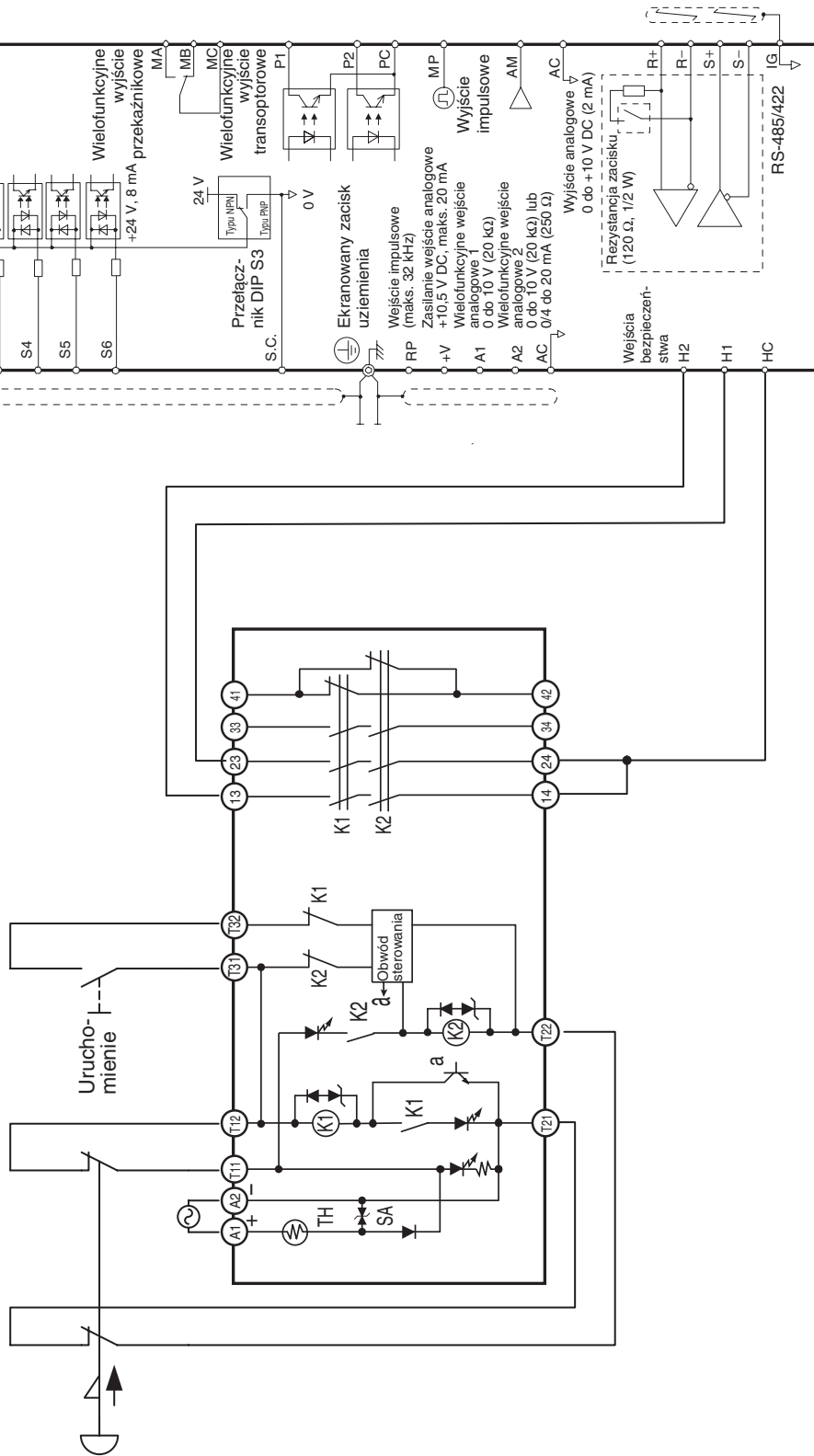
### Trójfazowe, klasa 400 V

Model VZ	40P2	40P4	40P7	41P5	42P2	43P0	44P0	45P5	47P5	4011	4015
Moc falownika [kVA]	0,9	1,4	2,6	3,7	4,2	5,5	7,2	9,2	14,8	18	24
Prąd znamionowy [A] w trybie HD	1,2	1,8	3,4	4,8	5,5	7,2	9,2	14,8	18,0	24	31
Prąd znamionowy [A] w trybie ND	1,2	2,1	4,1	5,4	6,9	8,8	11,1	17,5	23	31	38
Straty ciepła [W] HD	Radiator	19,2	28,9	42,3	70,7	81,0	84,6	107,2	166,0	207,1	266,9
	Wewnątrz urządzenia	11,4	14,9	17,9	26,2	30,7	32,9	41,5	62,7	78,1	105,9
	Całkowite straty ciepła	30,6	43,7	60,2	96,9	111,7	117,5	148,7	228,7	285,2	372,7
Straty ciepła [W] ND	Radiator	8,2	15,5	26,4	37,5	49,7	55,7	71,9	170,3	199,5	268,6
	Wewnątrz urządzenia	9,2	13,1	15,8	20,0	26,3	29,4	43,6	78,1	105,3	142,8
	Całkowite straty ciepła	17,4	28,6	42,2	57,5	76,0	85,1	115,5	248,4	304,8	411,4
Sposób chłodzenia	Chłodzenie naturalne					Chłodzenie wentylatorem					

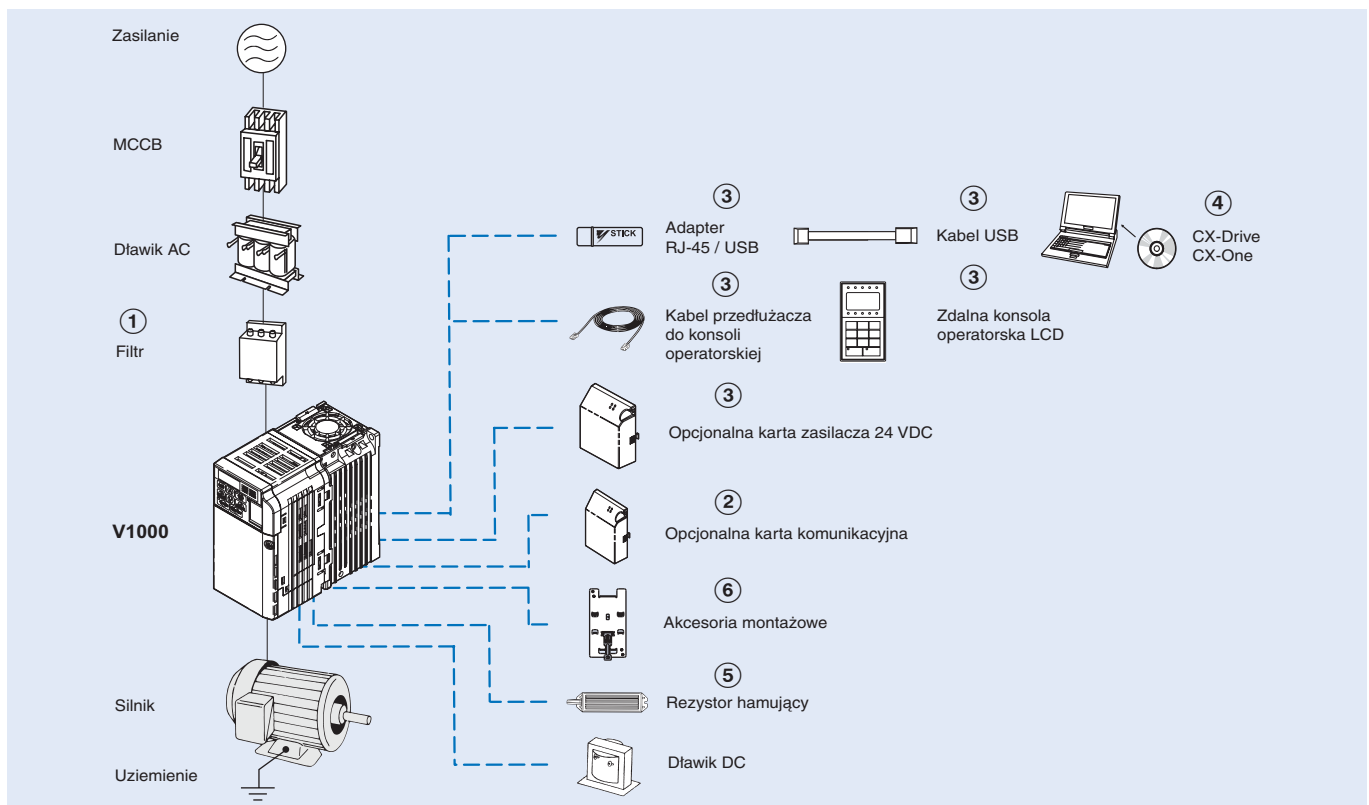


Aplikacja bezpiecznego zatrzymywania V1000 z użyciem przekaźnika bezpieczeństwa OMRON G9SB jest zgodna z kategorią bezpieczeństwa 3 według normy EN 954-1 / kategorią zatrzymania 0 według normy EN 60204.

Zalecany jest montaż V1000 i przekaźnika bezpieczeństwa w tej samej szafie sterowniczej, aby wykluczyć zwarcie między H1 a H2.



## Informacje dotyczące zamawiania



### V1000

	Dane techniczne				Model	
	Tryb HD		Tryb ND		Standardowy	Z wbudowanym filtrem
1 × 200 V	0,12 kW	0,8 A	0,18 kW	0,8 A	VZAB0P1BAA	VZAB0P1HAA
	0,25 kW	1,6 A	0,37 kW	1,6 A	VZAB0P2BAA	VZAB0P2HAA
	0,55 kW	3,0 A	0,75 kW	3,5 A	VZAB0P4BAA	VZAB0P4HAA
	1,1 kW	5,0 A	1,1 kW	6,0 A	VZAB0P7BAA	VZAB0P7HAA
	1,5 kW	8,0 A	2,2 kW	9,6 A	VZAB1P5BAA	VZAB1P5HAA
	2,2 kW	11,0 A	3,0 kW	12,0 A	VZAB2P2BAA	VZAB2P2HAA
3 × 200 V	4,0 kW	17,5 A	5,5 kW	21,0 A	VZAB4P0BAA	VZAB4P0HAA
	0,12 kW	0,8 A	0,18 kW	0,8 A	VZA20P1BAA	VZA20P1HAA
	0,25 kW	1,6 A	0,37 kW	1,6 A	VZA20P2BAA	VZA20P2HAA
	0,55 kW	3,0 A	0,75 kW	3,5 A	VZA20P4BAA	VZA20P4HAA
	1,1 kW	5,0 A	1,1 kW	6,0 A	VZA20P7BAA	VZA20P7HAA
	1,5 kW	8,0 A	2,2 kW	9,6 A	VZA21P5BAA	VZA21P5HAA
	2,2 kW	11,0 A	3,0 kW	12,0 A	VZA22P2BAA	VZA22P2HAA
	4,0 kW	17,5 A	5,5 kW	21,0 A	VZA24P0BAA	VZA24P0HAA
	5,5 kW	25,0 A	7,5 kW	30,0 A	VZA25P5FAA	VZA25P5HAA
3 × 400 V	7,5 kW	33,0 A	11,0 kW	40,0 A	VZA27P5FAA	VZA27P5HAA
	11 kW	47,0 A	15,0 kW	56,0 A	VZA2011FAA	VZA2011HAA
	15 kW	60,0 A	18,5 kW	69,0 A	VZA2015FAA	VZA2015HAA
	0,2 kW	1,2 A	0,37 kW	1,2 A	VZA40P2BAA	VZA40P2HAA
	0,4 kW	1,8 A	0,75 kW	2,1 A	VZA40P4BAA	VZA40P4HAA
	0,75 kW	3,4 A	1,5 kW	4,1 A	VZA40P7BAA	VZA40P7HAA
	1,5 kW	4,8 A	2,2 kW	5,4 A	VZA41P5BAA	VZA41P5HAA
	2,2 kW	5,5 A	3,0 kW	6,9 A	VZA42P2BAA	VZA42P2HAA
	3,0 kW	7,2 A	3,7 kW	8,8 A	VZA43P0BAA	VZA43P0HAA
	4,0 kW	9,2 A	5,5 kW	11,1 A	VZA44P0BAA	VZA44P0HAA
	5,5 kW	14,8 A	7,5 kW	17,5 A	VZA45P5FAA	VZA45P5HAA
7,5 kW	18,0 A	11,0 kW	23,0 A	VZA47P5FAA	VZA47P5HAA	
11 kW	24,0 A	15,0 kW	31,0 A	VZA4011FAA	VZA4011HAA	
15 kW	31,0 A	18,5 kW	38,0 A	VZA4015FAA	VZA4015HAA	

### ① Filtry liniowe

Falownik		Filtr liniowy Schaffnera			Filtr liniowy Rasmi		
Napięcie	Model VZ	Odniesienie	Prąd znamionowy [A]	Masa [kg]	Odniesienie	Prąd znamionowy [A]	Masa [kg]
Trójfazowe 200 V AC	20P1 / 20P2 / 20P4 / 20P7	A1000-FIV2010-SE	10	0,7	A1000-FIV2010-RE	10	0,8
	21P5 / 22P2	A1000-FIV2020-SE	20	0,9	A1000-FIV2020-RE	20	1,1
	24P0	A1000-FIV2030-SE	30	1,0	A1000-FIV2030-RE	30	1,3
	25P5 / 27P5	A1000-FIV2050-SE	W trakcie opracowania		A1000-FIV2060-RE	58	2,4
	2011 / 2015	A1000-FIV2100-SE			A1000-FIV2100-RE	96	4,2
Jednofazowe 200 V AC	B0P1 / B0P2 / B0P4	A1000-FIV1010-SE	10	0,5	A1000-FIV1010-RE	10	0,6
	B0P7 / B1P5	A1000-FIV1020-SE	20	0,7	A1000-FIV1020-RE	20	1,0
	B2P2	A1000-FIV1030-SE	30	1,0	A1000-FIV1030-RE	30	1,1
	B4P0	A1000-FIV1040-SE	40	1,1	A1000-FIV1040-RE	40	–
Trójfazowe 400 V AC	40P2 / 40P4	A1000-FIV3005-SE	5	0,5	A1000-FIV3005-RE	5	1,1
	40P7 / 41P5 / 42P2 / 43P0	A1000-FIV3010-SE	10	0,75	A1000-FIV3010-RE	10	1,1
	44P0	A1000-FIV3020-SE	15	1,0	A1000-FIV3020-RE	20	1,3
	45P5 / 47P5	A1000-FIV3030-SE	W trakcie opracowania		A1000-FIV3030-RE	29	2,1
	4011 / 4015	A1000-FIV3050-SE			A1000-FIV3050-RE	48	2,9

### ② Karty komunikacyjne

Typ	Model	Opis	Funkcja
Opcjonalna karta komunikacyjna	SI-N3	Opcjonalna karta DeviceNet	• Służy do uruchamiania lub zatrzymywania falownika, ustawiania lub zadawania parametrów oraz monitorowania częstotliwości wyjściowej, prądu wyjściowego lub podobnych wielkości dzięki komunikacji za pomocą sieci DeviceNet
	SI-P3	Opcjonalna karta PROFIBUS-DP	• Służy do uruchamiania lub zatrzymywania falownika, ustawiania lub zadawania parametrów oraz monitorowania częstotliwości wyjściowej, prądu wyjściowego lub podobnych wielkości dzięki komunikacji za pomocą sieci PROFIBUS-DP
	SI-S3	Opcjonalna karta CANopen	• Służy do uruchamiania lub zatrzymywania falownika, ustawiania lub zadawania parametrów oraz monitorowania częstotliwości wyjściowej, prądu wyjściowego lub podobnych wielkości dzięki komunikacji za pomocą sieci CANopen
	A1000 - CRT1	Opcjonalna karta CompoNet	• W trakcie opracowania

### ③ Akcesoria

Typy	Model	Opis	Funkcje
Konsola operatorska	JVOP-180	Zdalna konsola operatorska LCD	Konsola operatorska z tekstowym wyświetlaczem LCD
	72606-WV001	Kabel do konsoli operatorskiej (1 m)	Kabel do podłączenia zdalnej konsoli operatorskiej
	72606-WV003	Kabel do zdalnej konsoli operatorskiej (3 m)	
Akcesoria	JVOP-181	Konwerter USB / kabel USB	Moduł konwertera USB z funkcją kopiowania i backup
	PS-UDC24	Opcjonalna karta 24 V DC	Opcjonalny karta zasilacz 24 V DC j

### ④ Oprogramowanie narzędziowe

Typy	Model	Opis	Instalacja
Oprogramowanie	CX-Drive	Oprogramowanie narzędziowe	Oprogramowanie narzędziowe do konfigurowania i monitorowania
	CX-One	Oprogramowanie narzędziowe	Oprogramowanie narzędziowe do konfigurowania i monitorowania

### ⑤ Moduł hamujący, rezystor hamujący

Napięcie	Falownik				Moduł rezystora hamującego			
	Maksymalna dopuszczalna moc silnika [kW]	Model falownika VZ		Minimalna rezystancja Ω	W zależności od falownika (3% ED, maks. 10 s)			
		Trójfazowy	Jednofazowy		ERF-150WJ_	Rezystancja Ω	Liczba	Moment hamujący [%]
200 V (jednofazowe e/trójfazowe)	0,12	20P1	B0P1	300	401	400	1	220
	0,25	20P2	B0P2	300	401	400	1	220
	0,55	20P4	B0P4	200	201	200	1	220
	1,1	20P7	B0P7	120	201	200	1	125
	1,5	21P5	B1P5	60	101	100	1	125
	2,2	22P2	B2P2	60	700	70	1	120
	4,0	24P0	B4P0	32	620	62	1	100
	5,5	25P5	–	16	-		-	
	7,5	27P5	–	9,6				
	11	2011	–	9,6				
15	2015	–	9,6					
400 V (trójfazowe)	0,37	40P2	–	750	751	750	1	230
	0,55	40P4	–	750	751	750	1	230
	1,1	40P7	–	510	751	750	1	130
	1,5	41P5	–	240	401	400	1	125
	2,2	42P2	–	200	301	300	1	115
	3,0	43P0	–	100	401	400	2	105
	4,0	44P0	–					
	5,5	45P5	–	32	-		-	
	7,5	47P5	–	32				
	11	4011	–	20				
15	4015	–	20					

### ⑥ Akcesoria montażowe

Typ	Model	Opis	Stosowane modele
Szlina DIN	EZZ08122A	Konieczne do montażu na szynie DIN	VZ-20P1/20P2/20P4/20P7 VZ-B0P1/B0P2/B0P4
	EZZ08122B		VZ-21P5/22P2 VZ-B0P7/B1P5 VZ-40P2/40P4/40P7/41P5/42P2
	EZZ08122C		VZ-24P0 VZ-B2P2 VZ-44P0
	EZZ08122D		VZ-B4P0
Uchwyt do zewnętrznego montażu radiatora	100-034-075	Dodatkowe elementy do zamontowania radiatora falownika na zewnątrz panelu	VZ-20P1/20P2 VZ-B0P1/B0P2
	100-034-076		VZ-20P4 VZ-B0P4
	100-034-077		VZ-20P7
	100-034-078		VZ-40P2
	100-034-079		VZ-21P5/22P2 VZ-B1P5 VZ-41P5/42P2/43P0
	100-034-080		VZ-24P0 VZ-B2P2 VZ-44P0
	100-036-357		VZ-B4P0
	100-036-418		VZ-B0P7 VZ-40P2/40P4
	100-036-300		VZ-25P5/27P5 VZ-45P5/47P5
	100-036-301		VZ-2011 VZ-4011/4015
	100-036-302		VZ-2015

